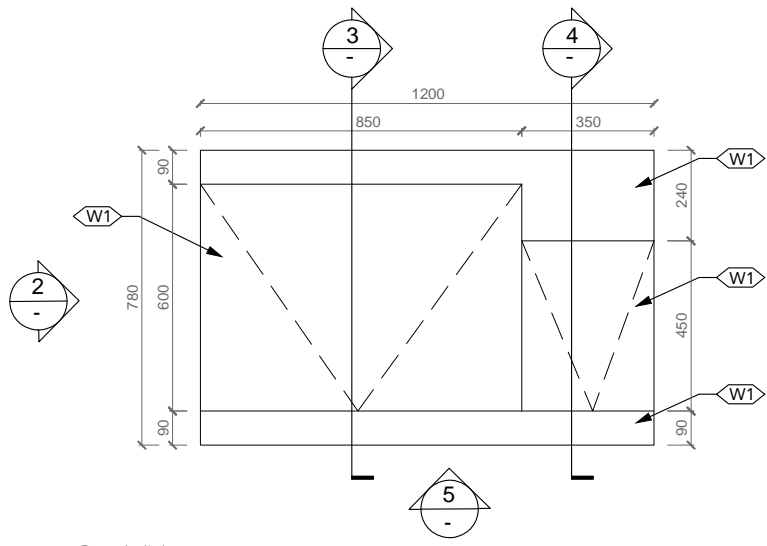


## 材料表

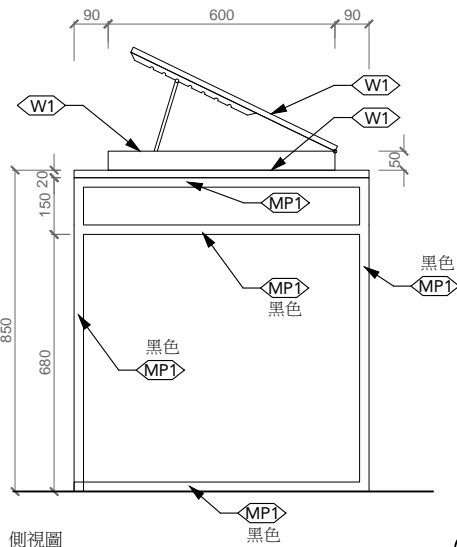
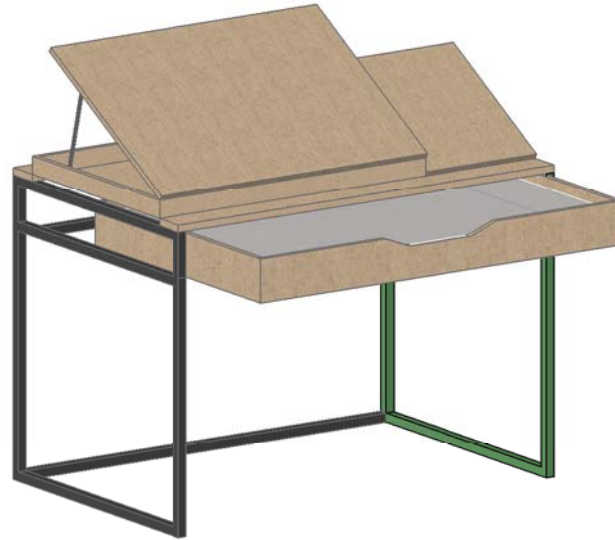
Material Code	Item	Descriptions	Issued Date
W1	定向刨花板 (OSB)	15mm thick / 20mm thick	2014 . 09 . 05
AC1	透明阿加力膠板	12mm thick	2014 . 09 . 05
MP1	黑鐵方通 (黑色)	25mm x 25mm	2014 . 09 . 05
MP2	黑鐵方通 (指定顏色)	25mm x 25mm	2014 . 09 . 05

## 顏色為MP2粉末塗料

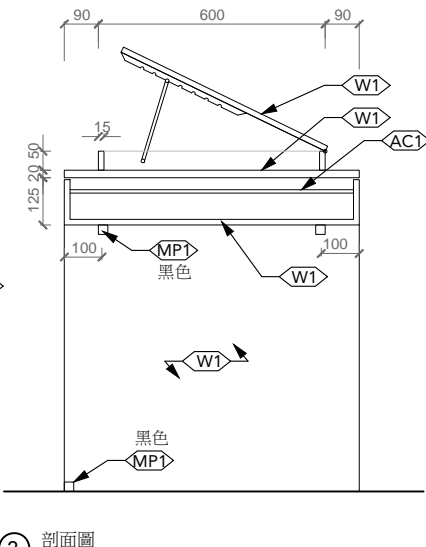
Colours	Colour Code	Descriptions	Issued Date
綠色	RAL 6003	Olive Green	2014 . 09 . 05
藍色	RAL 6004	Blue Green	2014 . 09 . 05
紅色	RAL 4002	Red Violet	2014 . 09 . 05



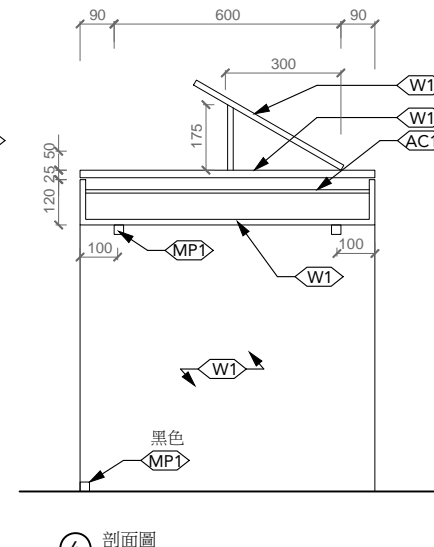
1 平面圖  
1:20 (A4)



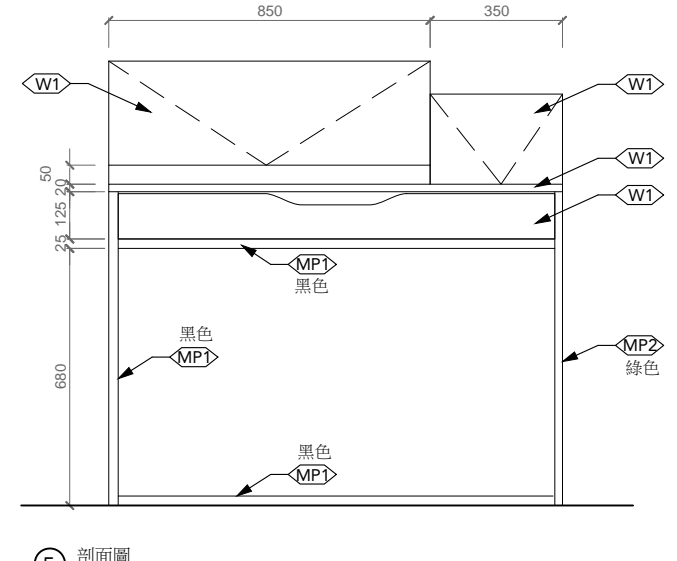
2 側視圖  
1:20 (A4)



3 剖面圖  
1:20 (A4)

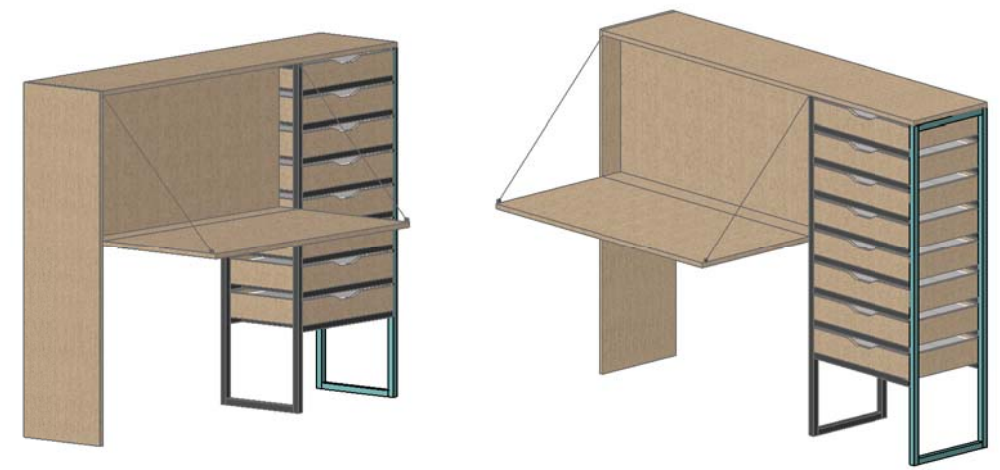
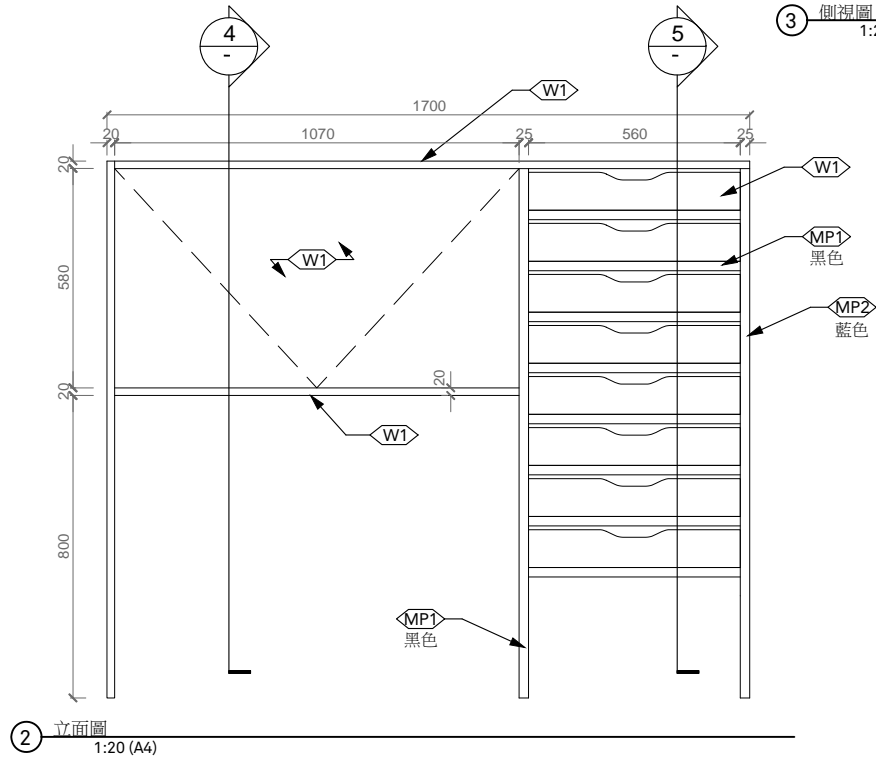
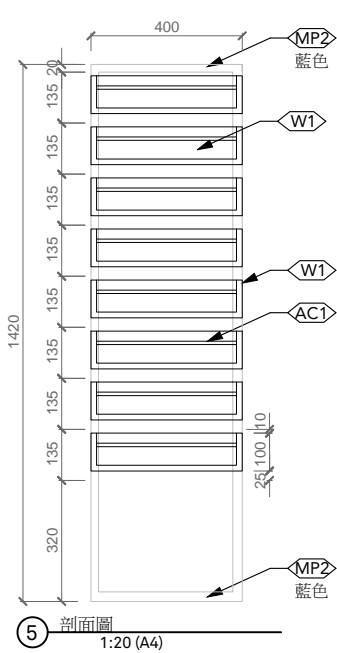
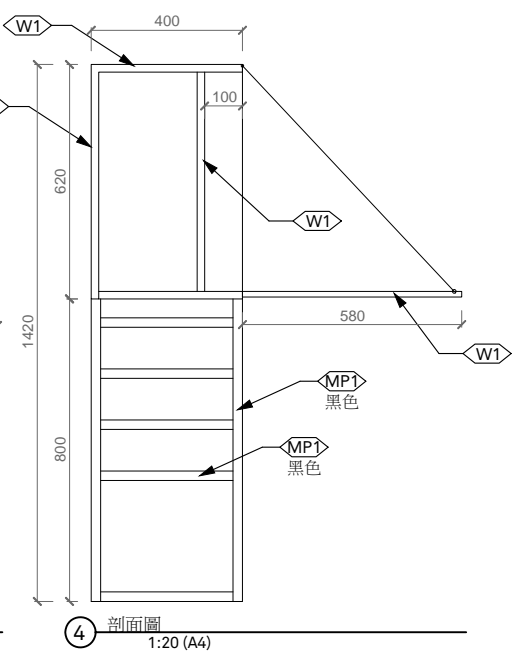
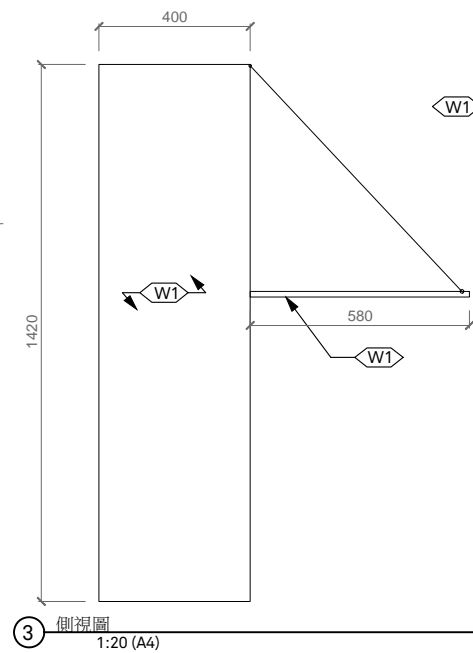
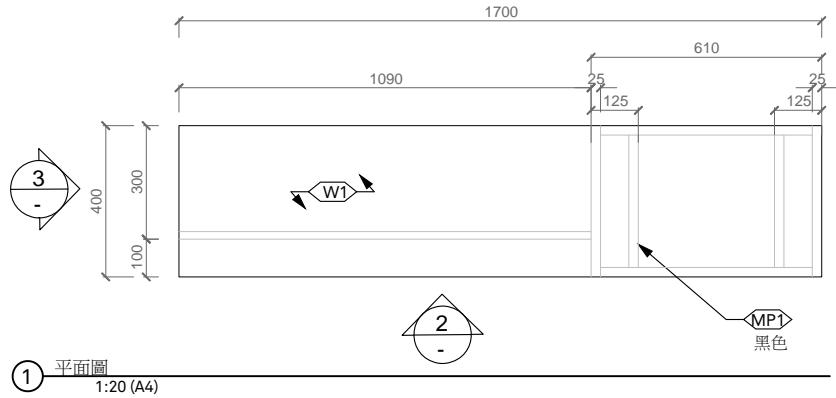


4 剖面圖  
1:20 (A4)

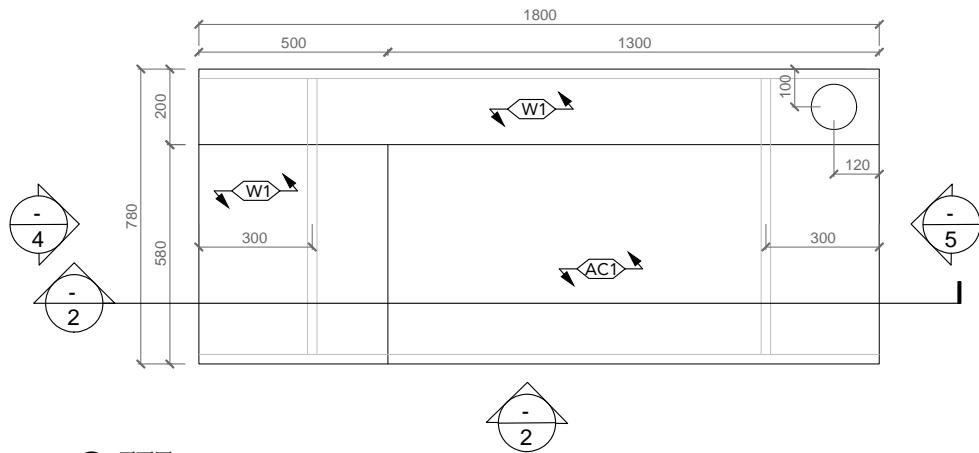


5 剖面圖  
1:20 (A4)

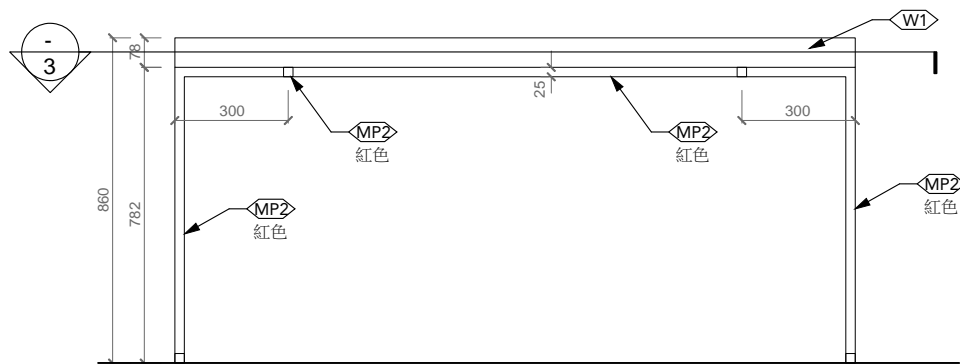
(共計7個)



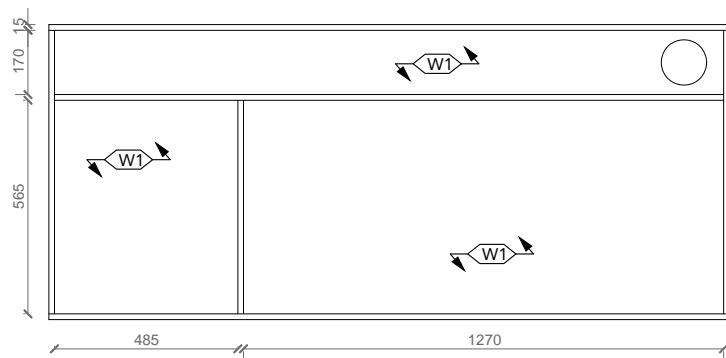
(共計5個)



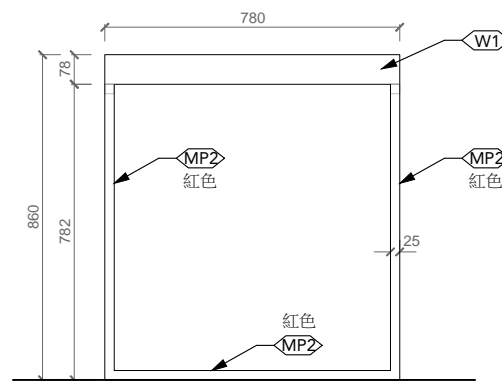
① 平面圖  
1:20 (A4)



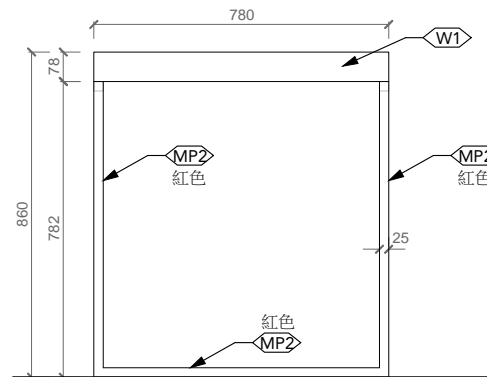
② 剖面圖  
1:20 (A4)



③ 剖面圖  
1:20 (A4)



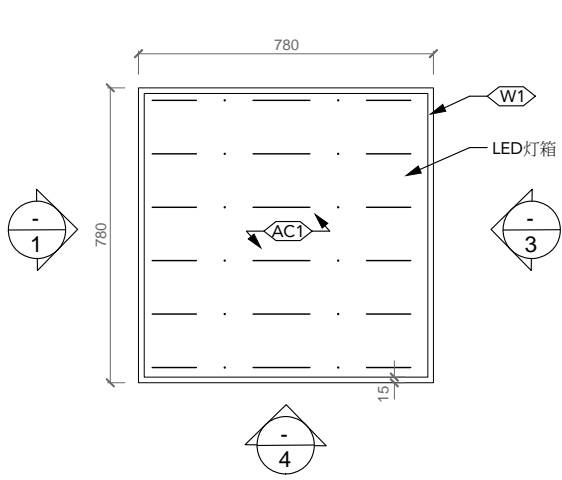
④ 側視圖  
1:20 (A4)



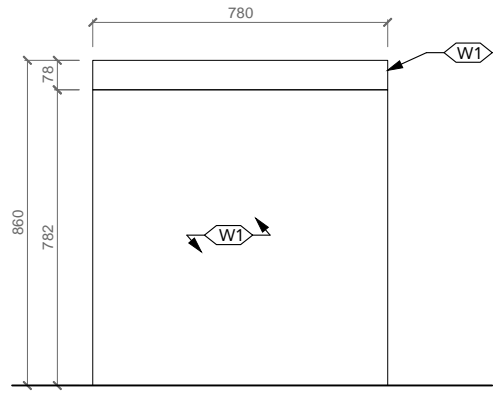
⑤ 側視圖  
1:20 (A4)



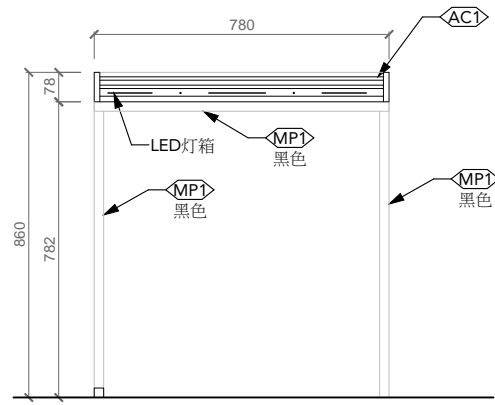
(共計12個)



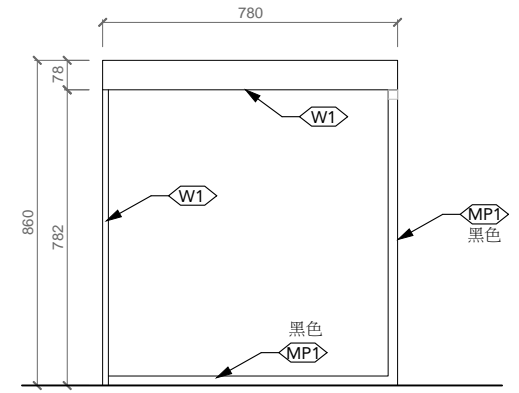
① 平面圖  
1:20 (A4)



② 側視圖  
1:20 (A4)



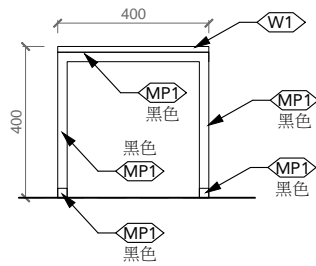
③ 側視圖  
1:20 (A4)



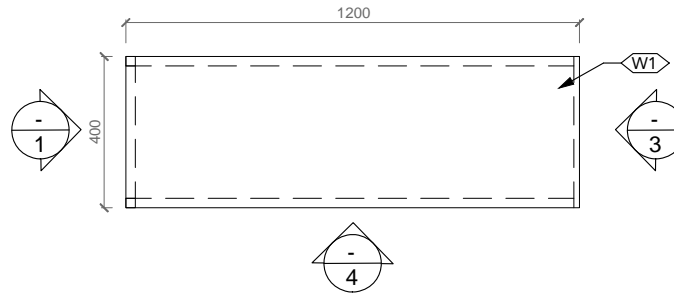
④ 立面圖  
1:20 (A4)



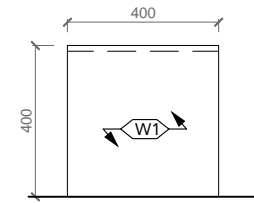
(共計13個)



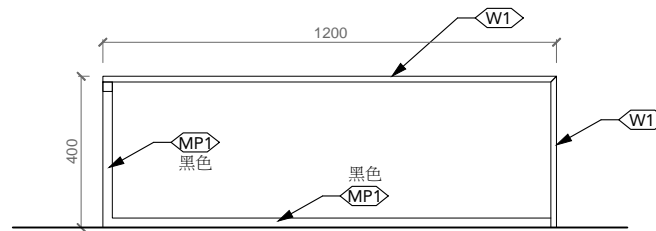
① 側視圖  
1:20 (A4)



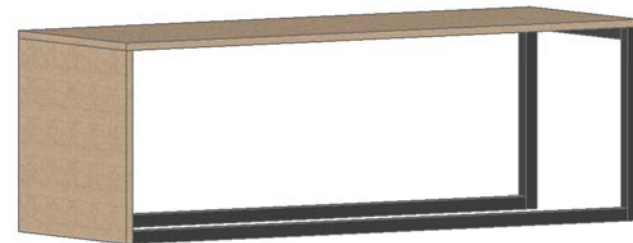
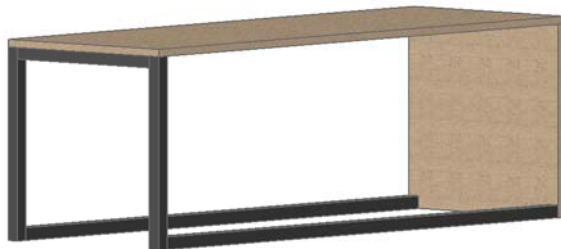
② 平面圖  
1:20 (A4)



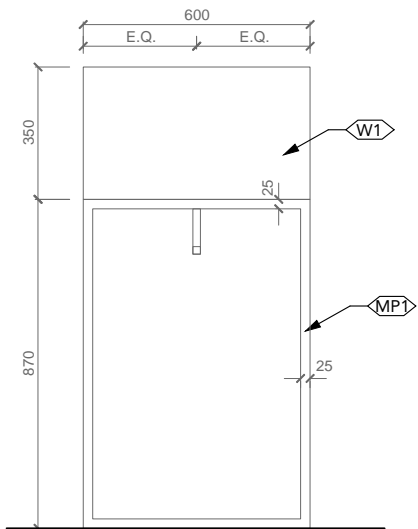
③ 側視圖  
1:20 (A4)



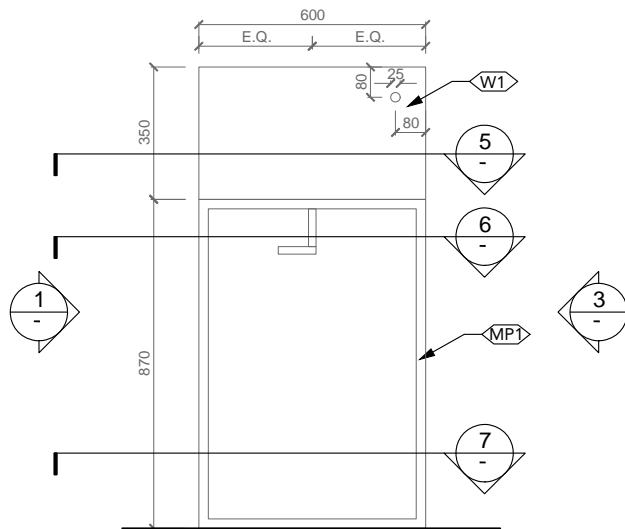
④ 立面圖  
1:20 (A4)



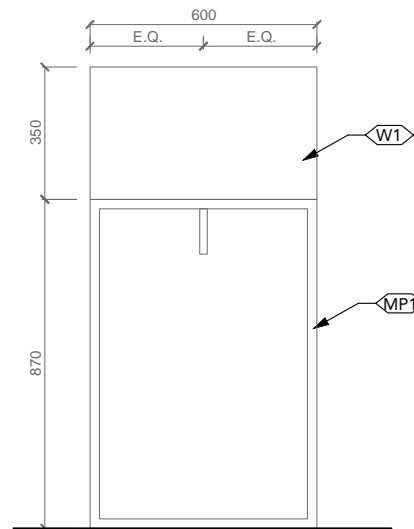
(共計11個)



1 側視圖  
1:20 (A4)



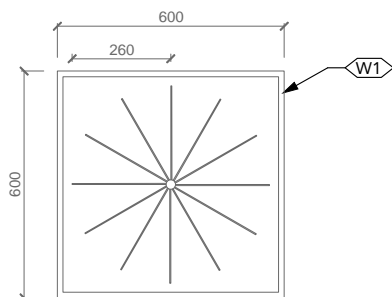
2 立面圖  
1:20 (A4)



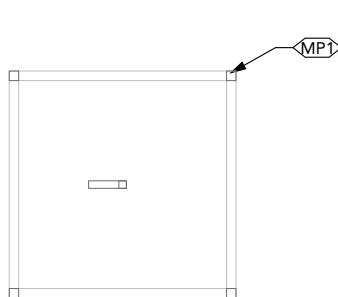
3 側視圖  
1:20 (A4)



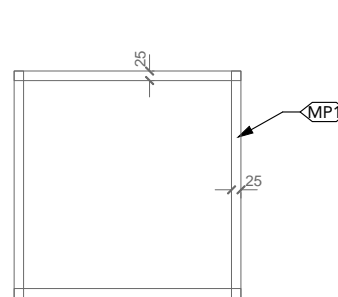
4 剖面圖  
1:20 (A4)



5 剖面圖  
1:20 (A4)

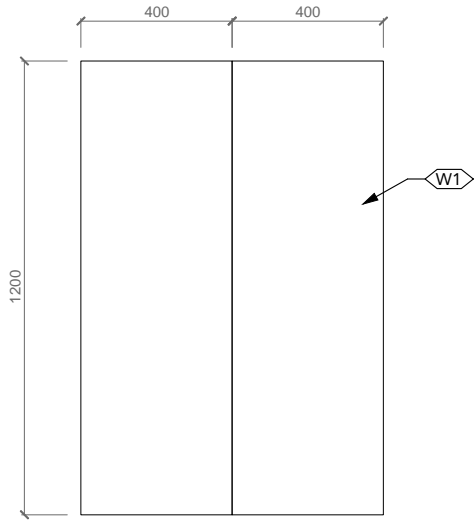


6 剖面圖  
1:20 (A4)

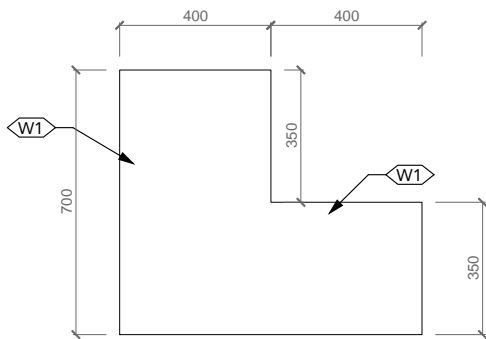


7 剖面圖  
1:20 (A4)

(共計1個)



① 平面圖  
1:20 (A4)



② 側視圖  
1:20 (A4)

(共計2個)